

### Edito

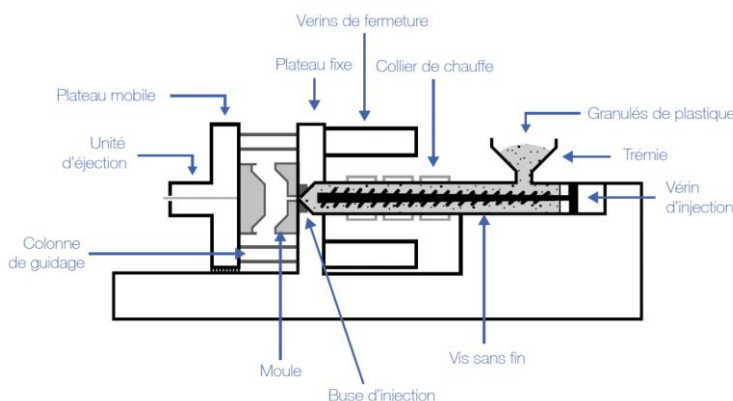
L'année 2023 est déjà bien entamée, le printemps est entrain de pointer le bout de son nez. Les beaux jours arrivent !

Cette 6<sup>ème</sup> édition de notre Newsletter est consacrée à un domaine particulier : celui de la plasturgie et plus précisément de l'injection plastique.

En cette nouvelle année, nous avons rejoint le syndicat Polyvia, ce qui représente une opportunité pour nous d'améliorer notre performance globale afin de mieux répondre à vos exigences.



### Le principe de la presse à injecter



### Nos solutions de convoyage dans le domaine de l'injection plastique

Le moulage par injection de matières plastiques est une technologie omniprésente et indispensable dans de nombreux domaines industriels, tels que l'alimentaire, la médecine, les installations électriques, les cosmétiques, l'automobile et bien d'autres... Ce processus implique la fusion de granulés de plastique avant d'être injectés dans un moule pour former des pièces prêtes à être utilisées.

Depuis plusieurs années maintenant, VULCA CONCEPT a contribué à la réalisation de nombreux projets dans ce domaine, notamment avec le groupe Hager, ITW ou EMI.

Au fur et à mesure du temps et des projets, nous avons su développer des solutions de convoyage pour nos clients locaux.

Aujourd'hui, nous maîtrisons ce domaine et proposons toute une gamme de convoyeur qui répondent aux besoins de nos clients.

# La newsletter qui donne du sens au mouvement

## Pourquoi nous choisir ?

VULCA CONCEPT apporte des solutions sur mesure pour le transport des pièces finies ainsi que le transport des carottes vers les broyeurs.

Nos solutions de convoyage visent à optimiser les processus en terme de productivité, d'espace disponible dans vos locaux ainsi que de qualité en conservant l'intégrité physique des pièces produites.

Chacun de nos convoyeurs est étudié scrupuleusement par notre bureau d'études, qui saura vous proposer une solution personnalisée à votre projet afin de répondre à vos besoins ainsi qu'à vos contraintes techniques.

## Convoyeur à bande lisse ou à tasseaux



## Ensemble convoyeurs avec remplissage automatisé



## Convoyeur à bande intégrée dans la presse directement



## Convoyeur double inclinaison : bande modulaire ou à entrainement positif PU



Nous avons à cœur de vous satisfaire. Que ce soit l'injection ou la bi-injection, il est primordial pour nous de vous proposer la meilleure solution de convoyage afin d'optimiser vos lignes de production. C'est pour cela que nous avons développé une gamme complète de convoyeurs destinée à votre domaine d'activité.

Nos convoyeurs sont pensés, conçus et montés en fonction de vos besoins. L'implantation nationale du Groupe NETCO -dont nous faisons parti- permet une grande réactivité dans la maintenance préventive et curative de vos convoyeurs

Pour toute demande de renseignements, n'hésitez pas à consulter notre site internet [www.vulca-concept.com](http://www.vulca-concept.com)

Conception de convoyeur  
7J/7 24H/24  
Bande PVC / PU & Bande modulaire  
Maintenance & Jonctionnement des bandes